

## Bonifica delle travi da insetti Xilofagi Metodo MABI - Iniettori per l'applicazione forzata in profondità



### Scopo

Lo scopo è di **espandere l'antitarlo in profondità**, aumentando le aree imbibite e le probabilità che le larve se ne nutrano, anche prima dello sfarfallamento.

Questo metodo di applicazione è **alternativo alla bonifica radicale aerotermica Ghibli®** e deve sempre essere **integrato con l'applicazione nebulizzata di antitarlo sulla superficie**.



Vengono praticati per tutta la lunghezza delle travi con un trapano, fori nei quali vengono inseriti **speciali ugelli con valvole di non ritorno**, attraverso i quali l'antitarlo viene **forzato a pressione**.

La sua caratteristica funzionale elettiva è quella di **contenimento programmato**. È, infatti, un **metodo probabilistico**, che va ripetuto più volte, in funzione del **tipo di tarlo**, della **profondità di scavo** e della **diffusione dei focolai di infestazione**.

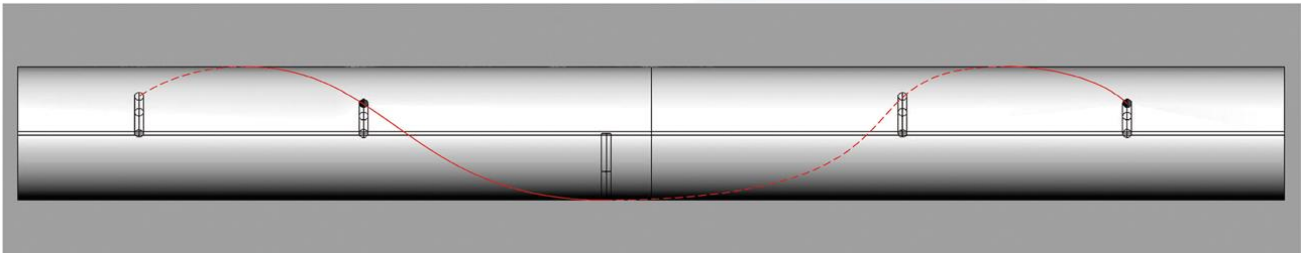
Gli ugelli, lasciati in loco per i successivi interventi, vengono chiusi con **tappi disponibili in vari colori**, per renderli omogenei con il colore delle travi, **riducendone al minimo la visibilità**. Alcuni tarli, come i **Cerambicidi**, o **Capricorni**, possono procurare alle travi **importanti lacune interne**, sino a **comprometterne la portanza meccanica**.

L'applicazione di ugelli MABI, quindi, richiede una **attenta valutazione preventiva** sull'integrità delle travi. Si possono **praticare fori in numero inversamente proporzionale** allo stato di integrità meccanica delle travi.

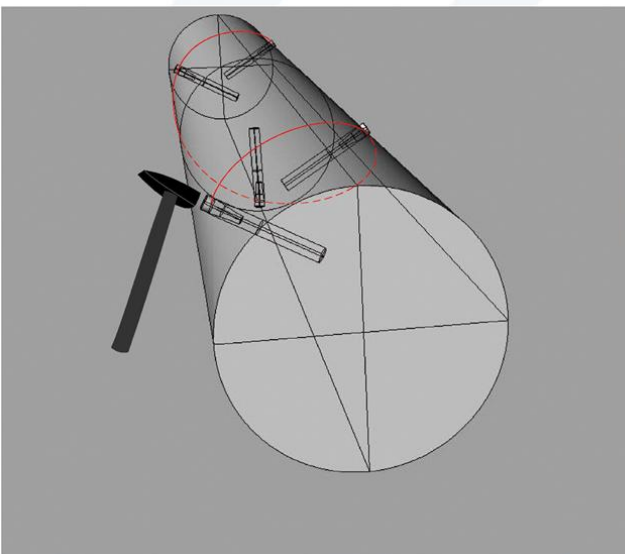
**L'efficacia del trattamento è inversamente proporzionale al numero di ugelli applicati.**

### CIART S.r.l.

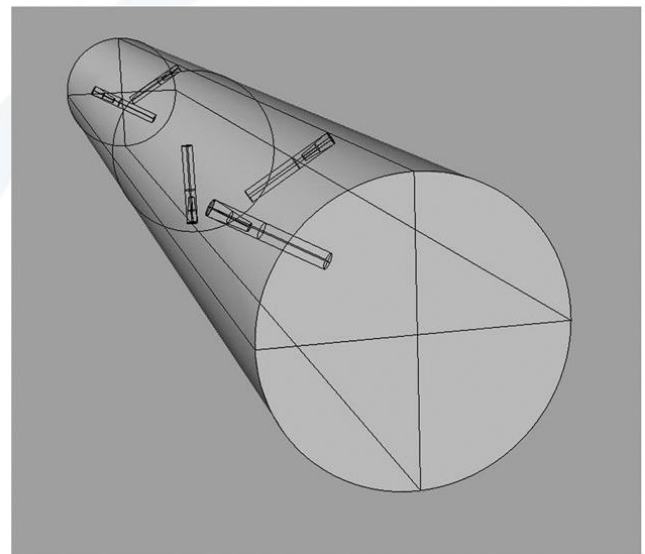
Sede Legale e Operativa: Via Cal del Molin 22/c  
31025 Santa Lucia di Piave (TV)  
Sede Operativa: Via Callano 161, interno 14  
76121 Barletta (BT)



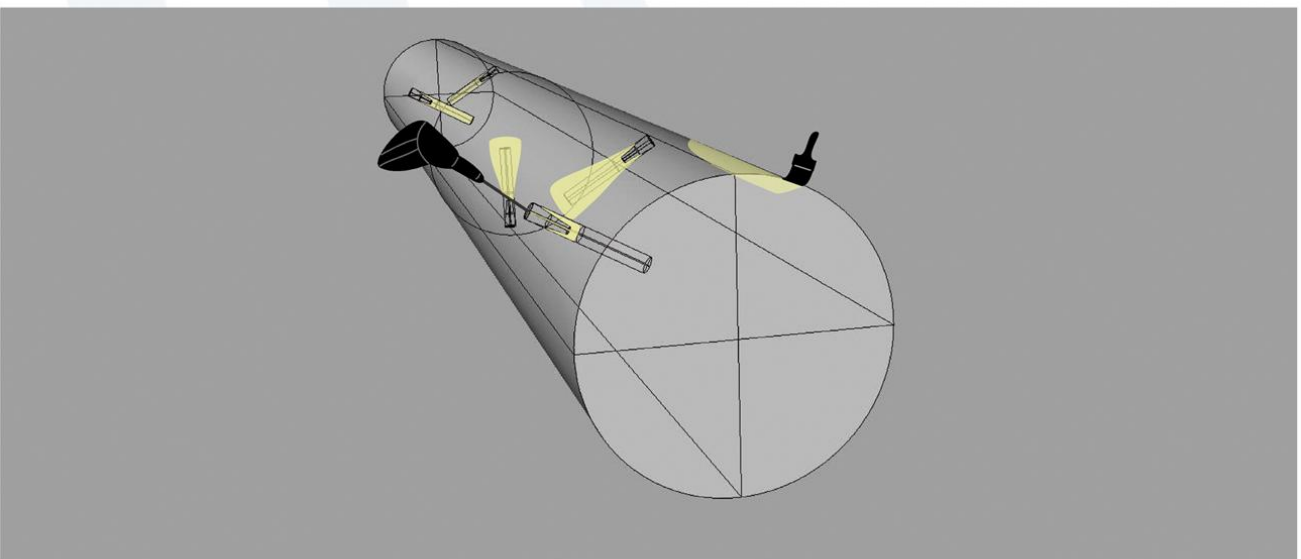
Distribuzione elicoidale in lunghezza degli ugelli per l'impregnazione profonda dell'antitarlo



Gli ugelli vengono allocati nei fori praticati con un trapano



La distribuzione degli ugelli vista in sezione



Iniezione a pressione dell'antitarlo attraverso gli ugelli ed applicazione superficiale a pennello

**CIART S.r.l.**

Sede Legale e Operativa: Via Cal del Molin 22/c  
31025 Santa Lucia di Piave (TV)  
Sede Operativa: Via Callano 161, interno 14  
76121 Barletta (BT)